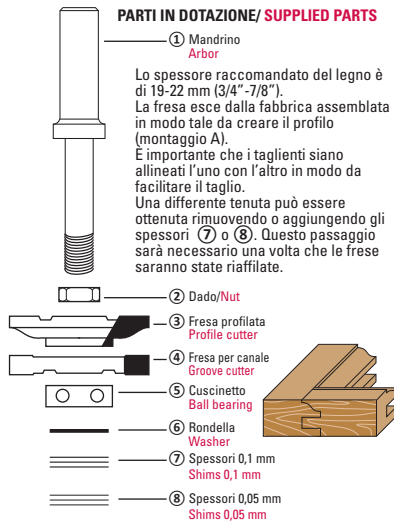
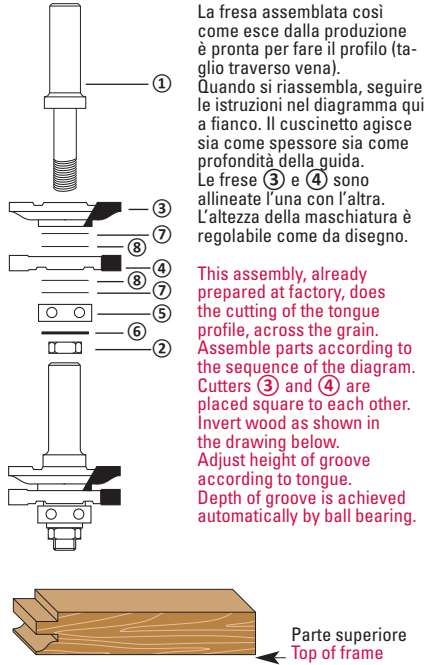


**PROFILO E CONTROPROFILO  
PROFILE TONGUE + GROOVE CUTTER**

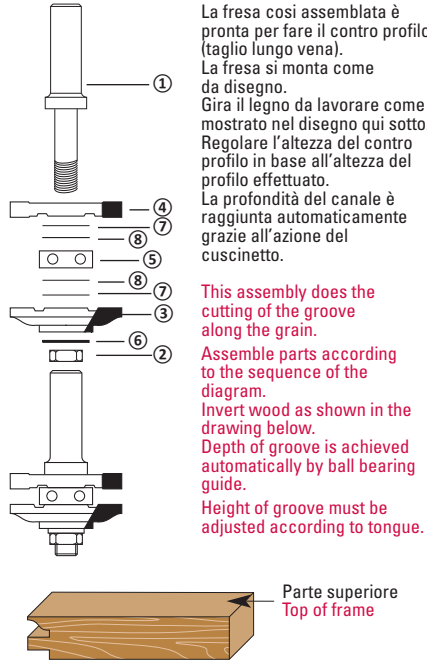


Recommended thickness of wood is 3/4"-7/8" (19-22 mm).  
At factory the tool was assembled ready to cut the tongue profile (assembly A).  
Cutter should be assembled square to each other to facilitate cutting.  
Changes in tightness can be achieved by adding or removing shims (7) or (8) this is very important after cutters have been reground.

**ASSEMBLAGGIO "A" - PROFILO  
ASSEMBLY "A" - TONGUE PROFILE**

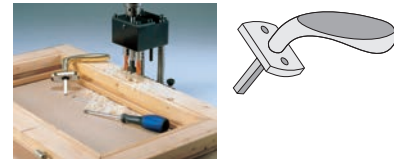


**ASSEMBLAGGIO "B" - CONTROPROFILO  
ASSEMBLY "B" - GROOVE PROFILE**



**ALTRI PRODOTTI/ OTHER PRODUCTS**

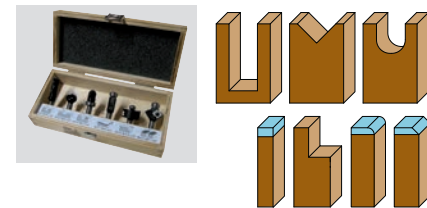
**TRIMATIC 43/0 PER FORATURA SCATOLA CREMONESE  
DRILLING FOR CREMONE BOLTS**



**SEGHE CIRCOLARI  
SAWBLADES**



**SET FRESE HW A COLTELLI REVERSIBILI "BASE"  
6 PIECE INSERT ROUTER BITS "SET"**



**GARANZIA/ GUARANTEE**

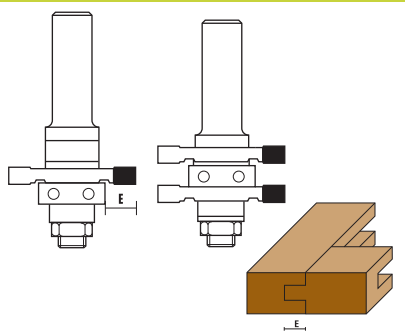
I prodotti **Klein** sono garantiti contro ogni difetto sia esso dovuto alla produzione sia al materiale usato, ad eccezione di utensili danneggiati a causa di un'impropria manutenzione o errato utilizzo.

**Klein** tools are guaranteed against any defects in either workmanship or material except tools that have been abused or have been damaged due to improper maintenance/usage.

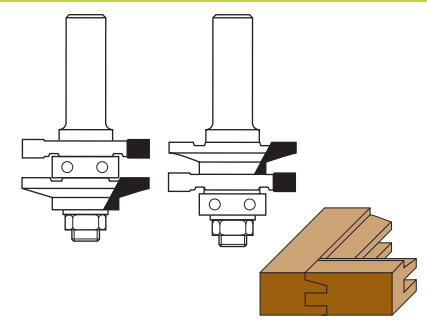


**SISTEMI S.r.l.** • Via Montanelli, 70  
61122 PESARO - ITALY  
Tel. +39.0721.28950 • Fax +39.0721.283476  
[www.sistemiklein.com](http://www.sistemiklein.com)  
[info@sistemiklein.com](mailto:info@sistemiklein.com)

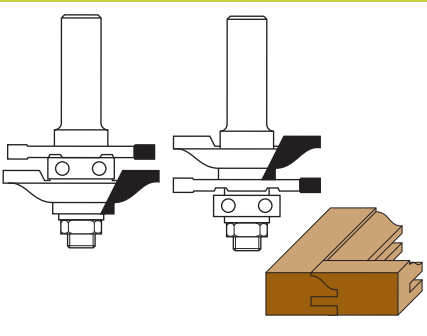
**C193 - E193 - G193**



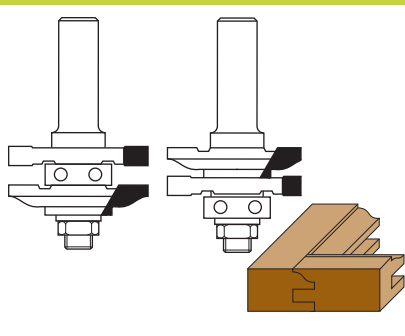
**C194 - E194 - G194**



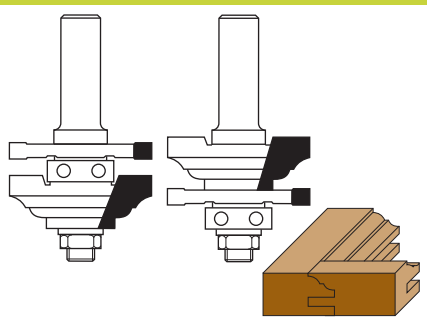
**C195 - E195 - G195**



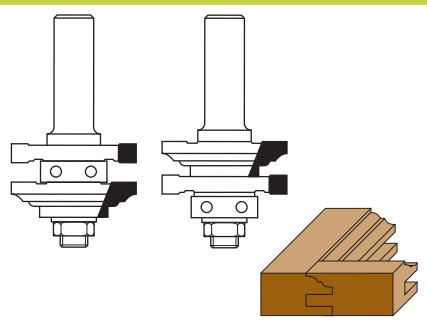
**C196 - E196 - G196**



**C197 - E197 - G197**



**C198 - E198 - G198**



**ALTRI PRODOTTI/ OTHER PRODUCTS**



**FRESE HW PER PIATTABANDA  
HW PANEL RAISING SET**



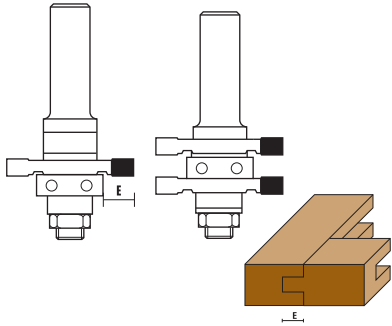
**FRESE COMBINIBILI  
PER ANTINE**

**RAIL AND STILE  
ROUTER BITS**

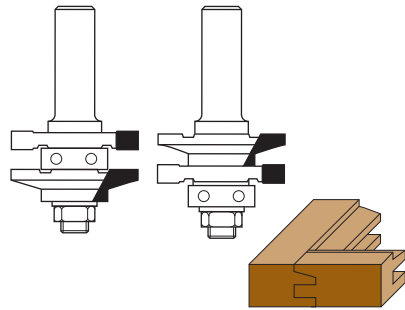


- C193 - E193 - G193**
- C194 - E194 - G194**
- C195 - E195 - G195**
- C196 - E196 - G196**
- C197 - E197 - G197**
- C198 - E198 - G198**

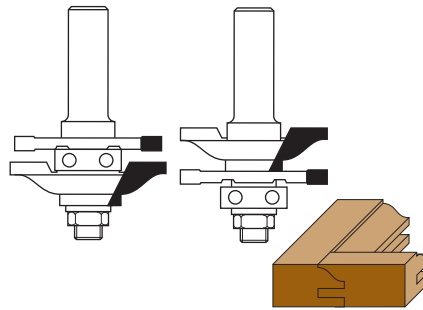
**C193 - E193 - G193**



**C194 - E194 - G194**



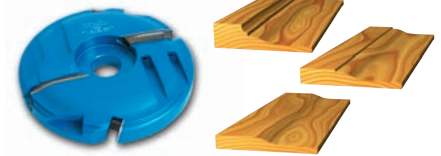
**C195 - E195 - G195**



**ALTRI PRODOTTI/ OTHER PRODUCTS**



**FRESE HW PER PIATTABANDA  
HW PANEL RAISING SET**



**FRESE COMPONENTI  
PER ANTINE**

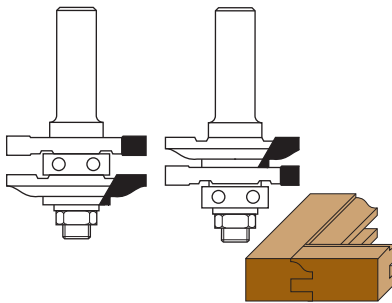
**RAIL AND STILE  
ROUTER BITS**



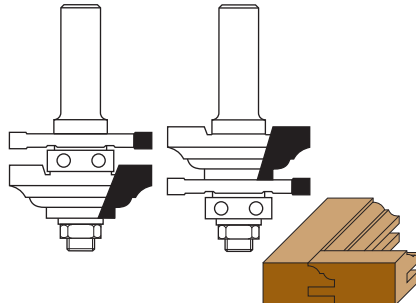
- C193 - E193 - G193**
- C194 - E194 - G194**
- C195 - E195 - G195**
- C196 - E196 - G196**
- C197 - E197 - G197**
- C198 - E198 - G198**

[www.sistemiklein.com](http://www.sistemiklein.com)

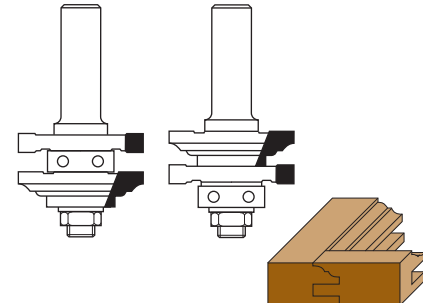
**C196 - E196 - G196**



**C197 - E197 - G197**



**C198 - E198 - G198**



**PROFILO E CONTROPROFILO  
PROFILE TONGUE + GROOVE CUTTER**

**ASSEMBLAGGIO "A" - PROFILO  
ASSEMBLY "A" - TONGUE PROFILE**

**ASSEMBLAGGIO "B" - CONTROPROFILO  
ASSEMBLY "B" - GROOVE PROFILE**

**ALTRI PRODOTTI/ OTHER PRODUCTS**

**GARANZIA/ GUARANTEE**

**PARTI IN DOTAZIONE/ SUPPLIED PARTS**

- ① Mandrino  
Arbor
- ② Dado/Nut
- ③ Fresa profilata  
Profile cutter
- ④ Fresa per canale  
Groove cutter
- ⑤ Cuscinetto  
Ball bearing
- ⑥ Rondella  
Washer
- ⑦ Spessori 0,1 mm  
Shims 0,1 mm
- ⑧ Spessori 0,05 mm  
Shims 0,05 mm

Lo spessore raccomandato del legno è di 19-22 mm (3/4"-7/8"). La fresa esce dalla fabbrica assemblata in modo tale da creare il profilo (montaggio A). È importante che i taglienti siano allineati l'uno con l'altro in modo da facilitare il taglio. Una differente tenuta può essere ottenuta rimuovendo o aggiungendo gli spessori (7) o (8). Questo passaggio sarà necessario una volta che le frese saranno state riaffilate.

Recommended thickness of wood is 3/4"-7/8" (19-22 mm). At factory the tool was assembled ready to cut the tongue profile (assembly A). Cutter should be assembled square to each other to facilitate cutting. Changes in tightness can be achieved by adding or removing shims (7) or (8) this is very important after cutters have been reground.

La fresa assemblata così come esce dalla produzione è pronta per fare il profilo (taglio trasverso vena). Quando si riassume, seguire le istruzioni nel diagramma qui a fianco. Il cuscinetto agisce sia come spessore sia come profondità della guida. Le frese (3) e (4) sono allineate l'una con l'altra. L'altezza della mascheratura è regolabile come da disegno.

**This assembly, already prepared at factory, does the cutting of the tongue profile, across the grain. Assemble parts according to the sequence of the diagram. Cutters (3) and (4) are placed square to each other. Invert wood as shown in the drawing below. Adjust height of groove according to tongue. Depth of groove is achieved automatically by ball bearing.**

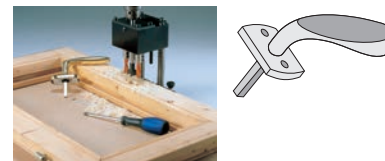
Parte superiore  
Top of frame

La fresa così assemblata è pronta per fare il controprofilo (taglio lungo vena). La fresa si monta come da disegno. Gira il legno da lavorare come mostrato nel disegno qui sotto. Regolare l'altezza del controprofilo in base all'altezza del profilo effettuato. La profondità del canale è raggiunta automaticamente grazie all'azione del cuscinetto.

**This assembly does the cutting of the groove along the grain. Assemble parts according to the sequence of the diagram. Invert wood as shown in the drawing below. Depth of groove is achieved automatically by ball bearing guide. Height of groove must be adjusted according to tongue.**

Parte superiore  
Top of frame

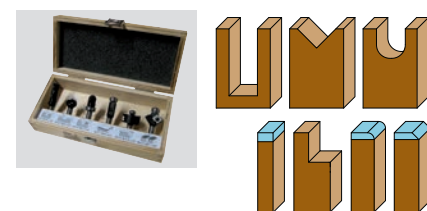
**TRIMATIC 43/0 PER FORATURA SCATOLA CREMONESE  
DRILLING FOR CREMONE BOLTS**



**SEGHE CIRCOLARI  
SAWBLADES**



**SET FRESE HW A COLTELLI REVERSIBILI "BASE"  
6 PIECE INSERT ROUTER BITS "SET"**



I prodotti **Klein**® sono garantiti contro ogni difetto sia esso dovuto alla produzione sia al materiale usato, ad eccezione di utensili danneggiati a causa di un'impropria manutenzione o errato utilizzo.

**Klein**® tools are guaranteed against any defects in either workmanship or material except tools that have been abused or have been damaged due to improper maintenance/usage.



**Klein**  
SISTEMI

SISTEMI S.r.l. • Via Montanelli, 70  
61122 PESARO - ITALY  
Tel. +39.0721.28950 • Fax +39.0721.283476  
[www.sistemiklein.com](http://www.sistemiklein.com)  
info@sistemiklein.com